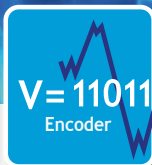


# Gasmesstechnik

Zustands-Mengenumberter,  
Datenlogger und Modem



# UNIGAS 300

## Elektronischer Zustands-Mengenumberter

### Allgemeines

UNIGAS 300 ist ein kompakter Zustands-Mengenumberter mit MID und PTB Zulassung, der für den Endverbraucher einfach zu bedienen und für Gasversorger außerordentlich vielseitig einsetzbar ist. UNIGAS 300 wandelt das vom Gaszähler über einen weiten Druck- und Temperaturbereich gemessene Volumen in abrechenbare Daten um, wobei viele Zusatzfunktionen nicht ausgeschlossen sind. Es entspricht den aktuellen europäischen Normen und Richtlinien.

Die UNIGAS 300 hat ein langlebiges Aluminiumgehäuse und die Schutzart IP66, mit einer patentierten Lösung zur Feuchtigkeitsregulierung. Der Temperaturbereich reicht von  $-40^{\circ}\text{C}$  bis  $+55^{\circ}\text{C}$  und macht das Gerät für fast alle Wetterbedingungen geeignet. Da UNIGAS 300 für die Zone 0 nach ATEX zugelassen ist, kann der Mengenumberter auch in der Nähe oder direkt über dem Gaszähler installiert werden.

In UNIGAS 300 stehen drei Zähler zur Verfügung, von denen einer als Umwerter Eingang verwendet wird. Der erste Eingang kann als Encoder (NAMUR), Niederfrequenzimpuls oder Hochfrequenzimpulseingang programmiert werden. Alle Impulseingänge sind mit einem Filter ausgestattet, der die Pulsinstabilität unterdrückt. Daher sind die Zählerstände in UNIGAS 300 aktuell und zuverlässig. UNIGAS 300 akzeptiert das Encoder Signal von allen Gaszählerherstellern. Dies gewährleistet maximale Flexibilität für die Art des eingesetzten Gaszählers, für heute und morgen.

### Ausführungen und Messung

UNIGAS 300 ist in vier verschiedenen Ausführungen erhältlich: PTZ, PT, TZ und T.

Für Gastemperaturmessungen verfügt UNIGAS 300 über einen PT500-Temperatursensor mit einem drei Meter langen Kabel. Die kompakteste Version der UNIGAS 300 verfügt über einen internen Drucksensor, ein externer Drucksensor mit einem drei Meter langen Kabel ist ebenfalls erhältlich. Die folgenden Druckbereiche sind verfügbar:

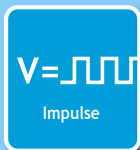
• 0,8 - 2,5 bar abs. • 0,9 - 6,0 bar abs. • 2,5 - 10 bar abs. • 5,0 - 20 bar abs. • 10,0 - 40 bar abs. • 20,0 - 80 bar abs.

In der UNIGAS 300 werden nur Drucksensoren höchster Qualität verwendet, die sich im Laufe der Zeit als stabil erwiesen haben. Die Drift des Sensors bleibt für mindestens 5 Jahre innerhalb der MID-Genauigkeitsgrenzen. Daher ist UNIGAS 300 das perfekte Gerät, um die Kosten für die messtechnische Nachprüfung zu senken.

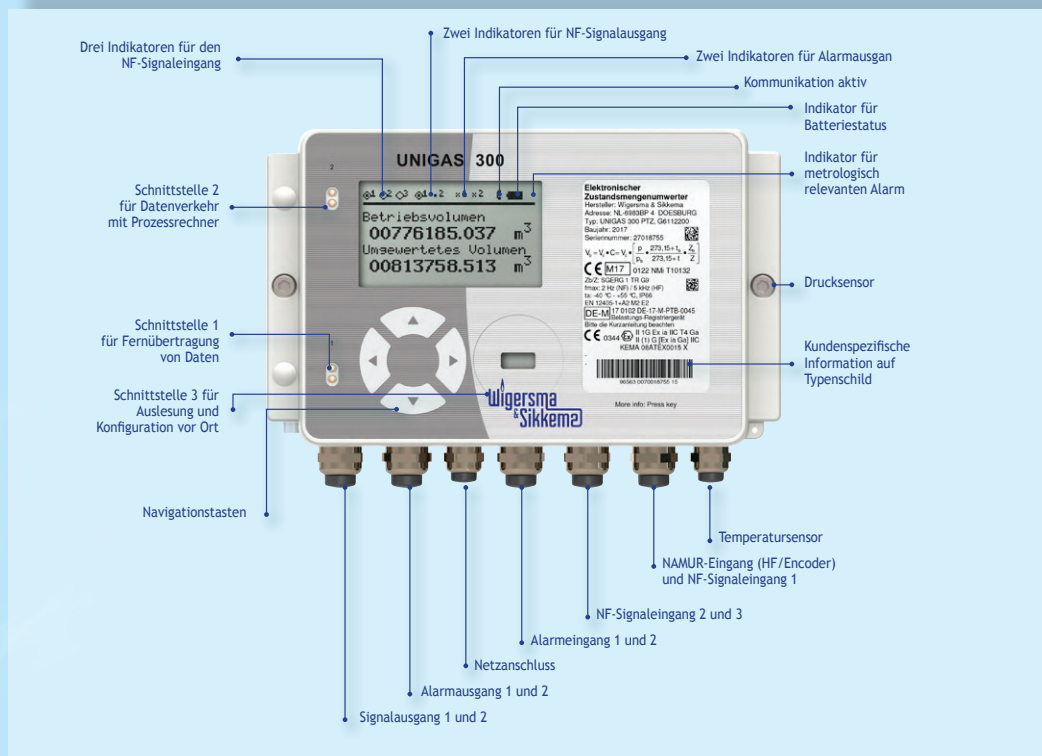
UNIGAS 300 berechnet den Kompressibilitätsfaktor basierend auf dem Kompressibilitätsalgorithmus. Dieser Algorithmus wird nicht durch ein Näherungsverfahren bestimmt, sondern durch die Verwendung des vollständigen Algorithmus. UNIGAS 300 ist mit den Kompressibilitätsalgorithmen SGERG TM5 1991 (Verfahren 1-4), AGA NX19 modifiziert (Gasunie), AGA 8 GM Verfahren 1 oder auf eine feste Kompressibilität eingestellt erhältlich.

### Archive und Logbücher

Die UNIGAS 300 verfügt über ausreichend Speicherkapazität für die Datenspeicherung. Alle 5 Minuten werden die gemessenen und umgerechneten Werte im Intervall-Logger gespeichert. Der UNIGAS 300 Logger speichert diese 5-Minuten-Werte über einen Zeitraum von 150 Tagen. Die gespeicherten Daten können von UNITOOL abgerufen und im Menü der UNIGAS 300 angezeigt werden. Es besteht die Möglichkeit, 5, 10, 15, 30 60-Minuten-, Tages- oder Monatswerte anzuzeigen. Durch das Abrufen und Analysieren der Daten von 5-Minuten-Werten ist es möglich, extrem detaillierte Verbrauchsprofile abzurufen.







## Kommunikation

Aktuelle Daten liefern wichtige Informationen, nicht nur für den Gasversorger, sondern auch für den Endverbraucher. Für die serielle Datenübertragung stehen zwei optische Schnittstellen zur Verfügung. Der obere Kommunikationsanschluss kann Echtzeitdaten an den Endbenutzer übertragen. Dadurch ist es möglich, den tatsächlichen Durchfluss auszulesen und somit hohe Verbrauchsspitzen zu vermeiden, um die Vertragsgrenzen einzuhalten. Der untere Port kann gleichzeitig verwendet werden, um Daten über das Mobilfunknetz an den Gasversorger zu übertragen. Für die lokale Auslesung und Konfiguration der UNIGAS 300 steht ein optischer Serviceanschluss zur Verfügung.

## Batterieversorgung

Die UNIGAS 300 ist serienmäßig mit einer Lithium-DD-Zelle ausgestattet, die eine besonders lange Lebensdauer von bis zu 15 Jahren ermöglicht. Es ist auch möglich, ein externes Netzteil anzuschließen, um den Hochfrequenzeingang mit Strom zu versorgen oder ein häufigeres Intervall der seriellen Anzeige zu ermöglichen. Der Akku fungiert dann als Backup mit einer Lebensdauer von mindestens 1000 Stunden.



# UNICOM 300

## GPRS / LTE CAT 1 Modem und Datenlogger für Gaszähler und für UNIGAS 300

UNICOM 300 ist ein GPRS / LTE CAT 1 EU-Modem und Datenlogger für Gasmessgeräte. Es kann direkt an der UNIGAS 300 oder an einen Gaszähler angeschlossen werden. Das batteriebetriebene UNICOM 300 ist für den Einsatz im explosionsgefährdeten Bereich entwickelt und erfüllt die Anforderungen der Explosionssicherheit. Das bedeutet, dass das UNICOM 300 in der Nähe oder direkt über dem Gaszähler montiert werden kann. Das netzbetriebene UNICOM 300 ist für die Installation in der Sicherheitszone bis zur Ex-Zone 2 ausgelegt, kann das UNIGAS 300 mit Strom versorgen und kann mit einer Backup-Batterie oder einem wiederaufladbaren Akku geliefert werden. Eine Standard-Außenantenne ist im Lieferumfang enthalten, andere Außenantennen können einfach montiert werden, ohne das UNICOM 300 zu öffnen.

UNICOM 300 hat die Möglichkeit zwei Impulssignale zu zählen. Das Auslesen des Encoder B-Telegramms inklusive automatischer Initialisierung und Speicherung von Daten (5-Minuten Werte sind für 155 Tage verfügbar) ist möglich. Dies kann gleichzeitig stattfinden mit das Auslesen des UNIGAS 300, wobei Kommunikation über 2G und 4G gleichzeitig aktiv sein können (einschließlich CSD-, TCP-, FTP- und NTP-Dienstleistungen). In der Grundausführung bietet das Gerät 2 Impulsausgänge zur Weitergabe der Verbrauchsdaten. Zusätzlich sind zwei konfigurierbare Zeitfenster verfügbar.

UNICOM 300 ist für eine einfache und schnelle Installation und Wartung mit minimalem Werkzeugaufwand konzipiert und kann im Freien installiert werden. UNICOM 300 ist mit einer patentierten Lösung hervorragend vor Feuchtigkeitsskorrosion geschützt.

Es wird besonders darauf geachtet, eine lange Batterielaufzeit zu gewährleisten. UNICOM 300 wird die volle Kapazität der Batterien nutzen. Es ist mit einem intelligenten Modem-Scheduler ausgestattet, der das Modem nur dann mit Strom versorgt, wenn es für die Datenfernübertragung benötigt wird. Die internen NTP-Funktionen können auf einen dedizierten NTP-Server in einem dedizierten APN eingestellt werden. Sichere Zeitsynchronisationsmechanismen ermöglichen es, UNICOM 300 für den reinen Push-Betrieb zu nutzen und damit die Batterielebensdauer auf über 15 Jahre zu verlängern. Je nach Anwendung ist eine lebenslange Batterieversorgung möglich, so dass UNICOM 300 eine einmalige Installation und eine Lebensdauer ohne Servicelösung ist.

## ISC 230B

Das Design des ISC 230B ist speziell auf die Einrichtung von Zählern mit der UNIGAS 300 und einer Drittlösung abgestimmt. Sie kombiniert die Funktionalitäten einer ATEX-Barriere, einer eigensicheren externen Stromversorgung für UNIGAS 300 und eigensicheren Stromkreisen zur analogen und seriellen Signalwandlung. Die ISC 230B arbeitet mit 230 VAC, kann aber auch mit 12 VAC oder 12 - 15 VDC betrieben werden. Damit ist das ISC 230B einsatzbereit für den Einsatz mit nachhaltigen Fremdsystemen, wie beispielsweise einem Solarmodul.

## UNITOOL Software

Mit der benutzerfreundlichen und kostenlos herunterladbaren UNITOOL-Software können UNIGAS 300 und UNICOM 300 lokal und remote über eine GSM- oder TCP/IP-Verbindung gelesen und konfiguriert werden. UNITOOL ist auf Niederländisch, Deutsch, Englisch, Dänisch und Italienisch erhältlich.



# Spezifikationen



Gehäuse	beschichtetes Aluminium 194 x 120 x 70 mm IP66
Display	66 x 33 mm, 8 Zeilen x 20 Zeichen
Navigationstasten	4
Zulassungen	MID Zulassung NMI, T10132 PTB Zulassung, DE-17-M-PTB-0045 ATEX Zulassung 08ATEX0015X
Kompressibilität	S-GERG 91 Methode 1-4, AGA 8 GM, AGA NX 19 modifiziert, K-Zahl Festwert
Eingänge	1. Umwerter Eingang, NF (2 Hz), HF (5 kHz) oder Encoder (NAMUR) 2. NF (2 Hz) oder Encoder (Eingang 1 NF) mit Vergleichsfunktion 3. NF (2 Hz) 4. Alarmeinangang 1 5. Alarmeinangang 2
Analoge Ausgänge	2 Alarmausgänge, frei programmierbar 2 Impulsausgänge, frei programmierbar
Optische Ausgänge	Port 1: Modem, optisch RS232 Port 2: Endbenutzer, optisch RS232 (aktiviert durch Modul) Port 3: Serviceanschluss optisch RS232 auf USB
Druckbereiche	0.8 - 2.5 bar abs., 0,9 - 6 bar abs, 2.5 - 10 bar abs., 5 - 20 bar abs., 10 - 40 bar abs., 20 - 80 bar abs.
Temperatursensor	PT500, 2-adrig
Temperaturbereich gas	-40°C ... + 55°C (-30°C ... + 55°C für 40 und 80 bar)
Umgebungstemperatur	-40°C ... + 55°C
Speicherkapazität	alle 5 Minuten (fest) über 150 Tage
Tageslogger	100 Tage
Monatlicher Logger	36 Monate
Stromversorgung	Batteriebetriebenes Gerät, mit Lithium D oder DD-Zelle. Lebensdauer bei Standardbedingungen NF 15 Jahre
Externe Stromversorgung	6 - 10 VDC, über UNICOM 300 Netz oder ISC 230B
Kommunikation	Standard Protokoll IEC 62056-21 (ehemals 1107) FTP, Modbus, IDOM über CI-Modul

## Spezifikation UNICOM 300

Gehäuse	Polykarbonat 194 x 120 x 70 mm IP65
Umgebungstemperatur	-40°C ... + 60°C
Zulassung	Batteriebetrieb 08ATEX0015X, Zone 0, Montage in den Ex-Zonen 2, 1, 0 und im sicheren Bereich Netzbetrieb <b>ATEX Zulassung ist ausstehend</b> , Zone 0, Montage in den Ex-Zone 2 und im sicheren Bereich
Modem	2G/4G CAT1 EU-Frequenzen Modem
Eingänge	1. Umwerter Eingang, Seriell 2. NF1 3. NF2 oder Alarm 4. Encoder





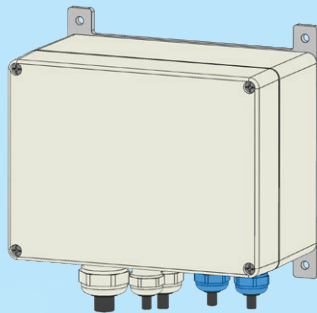
# Spezifikationen



Wigersma & Sikkema B.V.  
Leigraafseweg 4  
NL - 6983 BP Doesburg  
Niederlande

T +49 (0)39 292 678 148  
T +31 (0)313 471 998  
E info@wigersma-sikkema.com  
I www.wigersma-sikkema.com

Encoder	Kompatibel mit Itron, GWF, Elster, Dresser, FMG, GFO, RMA und RMG
Analoge Ausgänge	2 Ausgänge, programmierbar nach NF oder Alarm
Optische Schnittstelle	Serviceanschluss optisch RS232 auf USB
Speicherkapazität	alle 5 Minuten (fest) über 155 Tage, Taglich 100 Tage, Monatlich 36 Monate
Stromversorgung	Batteriebetriebenes Gerät, mit 1 oder 2 Batteriepakete. Lebensdauer bei 2 Pakete, FTP und NF ist 15 Jahre
Ext. Stromversorgung	230 VAC oder 24 VDC Backup-Batterie für Speicherfunktionalität Aufladbarer Akku für volle Funktionalität und Stromversorgung UNIGAS 300
Zeitsynchronisation	NTP
Kommunikation	Standard Protokoll IEC 62056-21 (ehemals 1107), FTP



## Spezifikation ISC230B

Gehäuse	Polykarbonat 160 x 120 x 105 mm IP65
Betriebstemperatur	-25 °C ... + 55 °C
Zulassung	ZELM 14 ATEX 0523 X, Zone 0, Montage in sicheren Bereich
Eingänge	1. Umwerter Eingang, Seriell 2. NF1 3. NF2 4. Namur Eingang
Analoge Ausgänge	Pulsausgangsmodul (2 x 2), 4 - 20 mA Modul, Alarm-Erweiterungsmodul
Serielle Ausgänge	RS485 Modul, RS232 Modul, Ethernet Modul, PSTN Modul
Stromversorgung	230 VAC oder 12 VAC oder 12 - 15 VDC

Website:



*Auf basis der Informationen in dieser Brochure können keinerlei Ansprüche geltend gemacht werden.*

*Alle Rechte vorbehalten. Druck- und Schreibfehler vorbehalten. PLEXOR® ist eine geschützte Handelsmarke von Wigersma & Sikkema.*