

Originalbetriebsanleitung

Mehrstrahlzähler-Nassläufer WVG

1 Wichtige Hinweise

Dieses Produkt darf nur durch ausgebildetes und eingewiesenes Fachpersonal wie z.B. Anlagenmechaniker/-in für Sanitär-, Heizungs- und Klimatechnik montiert oder getauscht werden.

2 Konformitätserklärung

EG-Konformitätserklärung im Sinne der EG-Richtlinie 2014/32/EU DES EUROPÄISCHEN PARLAMENTS UND DES RATES über die Bereitstellung von Messgeräten (Fundstelle ABL L 96 vom 29.03.2014, S. 149):

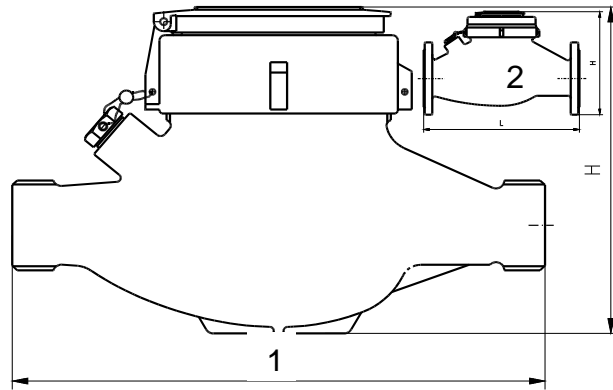
Hiermit erklären wir, dass die Wasserzähler- Bauart MNR/MNK-HWV, MSNR/MNK-SWV, MFNR/MNK-FWV, MNR-K/MNK-HWO, MSNR-K/MNK-SWO, MFNR-K/MNK-FWO, der **Baumusterzulassung CH-MI001-12055** durch die Benannte-Stelle METAS CERT Nr.: 1259, in der gelieferten Ausführung den obigen Bestimmungen und den unten aufgeführten EG-Richtlinien und DIN EN-Normen entsprechen: Norm Titel EN 14154 Europäische Norm OIML R 49 Internationale Empfehlung. Die Einhaltung wird in regelmäßigen Abständen durch die Benannte-Stelle PTB Nr.: 0102 auditiert und im Überwachungsverfahren 2014/32/EU Modul D, Zertifikatsnummer DE-10-AQ-PTB069MID bescheinigt. Bei einer nicht mit **H. Pipersberg jr. GmbH** abgestimmten Änderung des Gerätes verliert diese Erklärung ihre Gültigkeit.

3 Übersicht und bestimmungsgemäße Verwendung

Gewährleistung nur nach nachgewiesener Beachtung dieser Vorschriften und den geltenden technischen Regeln.

3.1 Geräteaufbau

- 1 Gehäuse mit Gewinde nach DIN EN 14154
- 2 Gehäuse mit Flanschanschluss nach DIN EN 14154
L Baulänge 105... 300 mm H Höhe 104... 210 mm



3.2 Bestimmungsgemäße Verwendung

Wasserzähler dienen zur Verbrauchserfassung von Trinkwasser. Andere Einsatzfälle, die von diesen Vorgaben abweichen, sind von **H. Pipersberg jr. GmbH** VORHER SCHRIFTLICH freizugeben. Die Wasserzähler sind ausschließlich zum oben aufgeführten Zweck bestimmt. Eine andere, darüber hinausgehende Benutzung oder ein Umbau der Wasserzähler gilt als nicht bestimmungsgemäß und ist nicht gestattet. Für die Einsatzdauer sind die jeweils gültigen (nationalen) gesetzlichen Vorschriften zu beachten (insbesondere die MessEV). Die Nenn-Betriebsbedingungen gemäß Bauartprüfzertifikat und Angaben auf den Geräten sind zu beachten.

4 Allgemeine Sicherheits- und Gefahrenhinweise

4.1 Sicherheitshinweise

Wasserzähler müssen vor der Inbetriebnahme gut entlüftet werden. Vorhandene Luftreste führen sonst zur Verfälschung des Messergebnisses. Deshalb muss der Wasserzähler zur richtigen Funktion immer voll mit Wasser gefüllt sein. Druckschläge in der Rohrleitung können den Zähler beschädigen.

VORSICHT!

4.2 Gefahrenhinweise



- Unsachgemäße Montage, Druckprüfungen, Veränderungen oder falsche Bedienung können Personen und Sachschäden verursachen. Die nachfolgende Anleitung ist vor dem Einbau zu lesen.
- Bei beschädigter oder entfernter Plombe ist der Wasserzähler nicht mehr für die gesetzliche Messung zugelassen.
- Vor der Installation ist der Zähler auf Transportschäden zu überprüfen.
- Nicht fallen lassen bzw. am Schutzdeckel oder am Kabel halten.

5 Gerätekenzeichnung

Das Zählwerk enthält folgende Angaben: - CE-Kennzeichnung, - Serien-Nr., - Baujahr, - Metrologische Eigenschaften, - Metrologiekennzeichnungen inkl. Nummer des Baumusterprüfzertifikats.

Diese Betriebsanleitung ist Bestandteil des Gerätes und muss für den Benutzer jederzeit zur Verfügung stehen.

6 Lieferung, Lagerung, Transport und Rücksendung

6.1 Lieferumfang

Zur Standard-Lieferung des Wasserzählers gehört:

- Die Betriebsanleitung mit Konformitätserklärung - 1 Wasserzähler - gegebenenfalls weiteres Zubehör

6.2 Lagerung

Folgende Lagerbedingungen sind unbedingt einzuhalten: - Max. Temperatur: + 50 °C , Trockene und frostfreie Lagerung

6.3 Transport

Der Wasserzähler sollte keinen starken Stößen, Schlägen, Erschütterungen oder Vibrationen ausgesetzt werden.

Der Transport muss in der Originalverpackung erfolgen.

6.4 Rücksendung

Die Rücksendung des Wasserzählers muss in geeigneter Verpackung frachtfrei zum Lieferant erfolgen. Nicht ausreichend frei gemachte Sendungen werden nicht angenommen!

7 Zähleraustausch / Montage

Bei der Installation sind die Vorgaben nach DIN 1988 zu beachten.

7.1 Zähleraustausch

- a) Vorkehrungen treffen, damit evtl. am Leitungsnetz angeschlossene Geräte nicht beschädigt werden (z. B. Boiler, Thermen usw. vorher ausschalten).
- b) Hauptabsperrventil (vor dem Wasserzähler) schließen.
- c) Wasserzähler und Hausinstallation druckentlasten (bei geöffnetem Ausgangsventil Entleerungsventil kurzzeitig öffnen).
- d) Ausgangsventil schließen (bei fehlendem Ventil Leitungen entleeren).
- e) Wasserzählerverschraubungen mit geeignetem Werkzeug lösen.
- f) Alten Wasserzähler entnehmen.
- g) Alte Dichtungen entfernen.
- h) Die Dichtflächen der Verschraubungen müssen frei von Beschädigungen und Rückständen sein.
- i) Schutzkappen auf den Anschlussgewinden des neuen Wasserzählers entfernen.
- j) Dichtflächen der Anschlussgewinde müssen sauber und frei von Beschädigungen sein.
- k) Anschlussgewinde prüfen und mit einem KTW/TVO-konformen Schmiermittel einstreichen.
- l) Neue Dichtungen in die Verschraubungen einsetzen.
- m) Zähler montieren, dabei Verschraubungen nicht übermäßig anziehen.
- n) Der Wasserzähler ist mit dem Zählwerk nach oben (Einbaulage H) oder nach vorn (Einbaulage V) zu montieren. Achten Sie auf die Fließrichtung und auf die Kennzeichnung der Einbaulage.
- o) Kontrolle der Ablesbarkeit der Zählerkenndaten nach dem Einbau. Die visuelle Ablesbarkeit der Zählwerksanzeige, aller Kenndaten des Zählers und der Konformitäts- und Metrologiekennzeichnung darf nicht beeinträchtigt werden.
- p) Ausgangsventil öffnen.
- q) Zapfstellen öffnen.
- r) Hauptabsperrventil (vor dem Wasserzähler) langsam öffnen, damit der Wasserzähler und das Leitungsnetz nicht beschädigt werden.
- s) Anschlussverschraubungen plombieren Funktionsprüfung durchführen.
- t) Zapfstellen schließen und Dichtheit der Anlage prüfen.
- u) Evtl. am Leitungsnetz angeschlossene Geräte wieder einschalten.

7.2 Montage

- Vorkehrungen treffen, damit evtl. am Leitungsnetz angeschlossene Geräte nicht beschädigt werden (z. B. Boiler, Thermen usw. vorher ausschalten).
 - Leitungen gründlich spülen.
 - Hauptabsperrventil (vor dem Wasserzähler) schließen.
 - Wasserzähler und Hausinstallation druckentlasten (bei geöffnetem Ausgangsventil Entleerungsventil kurzzeitig öffnen).
 - Ausgangsventil schließen (bei fehlendem Ventil Leitungen entleeren).
- Der weitere Arbeitsablauf entspricht dem bei dem "Zähleraustausch" ab dem Arbeitsschritt i).

7.3 Impulsgebereinrichtung

- Eine Impulsgebereinrichtung darf auch nachträglich ggf. am Einbauort des Zählers angebracht werden. Die Nachrüstung der Impulsgebereinrichtung darf nur von hierfür geschulten Monteuren vorgenommen werden.
- Die Impulsgebereinrichtung sollte mit einer Benutzersicherung gegen Ausbau gesichert werden.

8 Betrieb

8.1 Wartung

Über die Lebensdauer gemäß Ziffer 3.2 ist der Wasserzähler wartungsfrei.

8.2 Reinigung

Die Oberfläche des Wasserzählers kann mittels eines feuchten Tuchs gesäubert werden. Keine Reinigungsmittel und Chemikalien verwenden!

8.3 Messwerte

Die schwarzen Zahlenrollen zeigen die vollen m³ an, die roten Zahlenrollen oder Zeigerkreise die vollen Liter.

9 Demontage / Entsorgung

Der Wasserzähler ist entsprechend den gültigen örtlichen Umweltvorschriften zu entsorgen.

Übersetzung

Bei Lieferung in die Länder des europäischen Wirtschaftsraumes ist die Betriebsanleitung entsprechend in die Sprache des Verwenderlandes zu übersetzen. Sollten im übersetzten Text Unstimmigkeiten auftreten, ist die Originalbetriebsanleitung (deutsch) zur Klärung heranzuziehen oder der Hersteller zu kontaktieren.

Remscheid, den 23.10.2020



Michael Friedrich
Prokurist

Hersteller: H. Pipersberg jr. GmbH,
Felder Hof 2,
D-42899 Remscheid,
E-Mail: info@pipersberg.de,
Web: www.pipersberg.de
Erstelldatum: 23.10.2020 Version: 3
Originalbetriebsanleitung Mehrstrahl Nassläufer.docx