



SERus

Zählerregler für den Haushaltsbereich

Die Zählerregler SERus und SERus E für den Haushaltsbereich basieren auf eine federbelastete Messeinheit. Diese Art von Regler dient zur direkten Druckregelung am Einlass des Haushalts- und Industriegaszählers.

LEISTUNGSMERKMALE

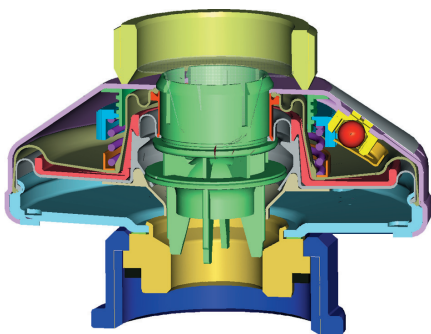
- » Kompaktbauweise
- » Voreingestellter Ausgangsdruck
- » Feuerfest bis 650° C
- » Sicherheitsmembran
- » DVGW geprüft, DVGW Reg.-Nr.: DG-4330CL0421

Optionen

- » Gasmangelsicherung

BESCHREIBUNG

Das komplett neue Design basiert auf dem axialen Strömungsprinzip und ermöglicht einen hohen Durchfluss trotz kleiner Abmessungen des Reglers. Ein 320 mm Mikrosieb schützt den Regler an der Einlassseite.



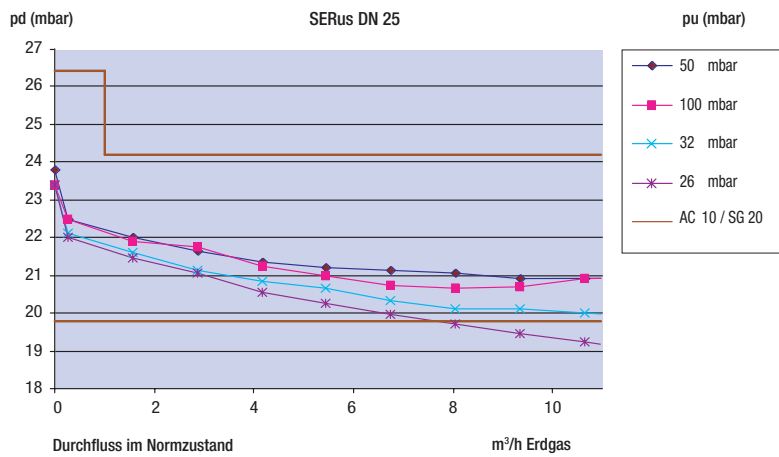
Technische Daten

Druckstufe	PN 0,1 (PN 0,2)
Eingangsdruckbereich	pd + 4 bis 100 (200) mbar
Ausgangsdruckbereich	20,0 bis 33,0 mbar (Festeinstellung)
Düsendurchmesser	28 mm
Regelgruppe	AC 10
Schließdruckgruppe	SG 20
Zugelassene Gase	alle Gase nach DVGW-Arbeitsblatt G 260
Durchflussmenge	geeignet für G 2,5 bis G 16
Anschluss-Nennweite	DN 20, DN 25, DN 32 und DN 40,
Anschlussarten	Einstutzen-Ausführung DN 25 Außengewinde für Rohrverschraubung nach ISO 228/1 (G1", G 1 1/4", G 1 3/4", G 2")

Werkstoffe

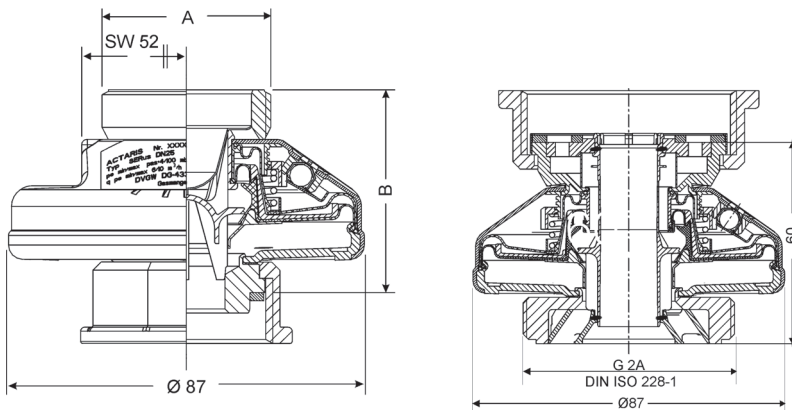
Gehäuse	Blech verzinkt
Verbindungssteile	Stahl verzinkt
Membrane	NBR Ring
Innentteile	Stahl, Messing, Aluminium, POM-Kunststoff
Abmessungen	70 mm x Ø 87 mm (Einstutzen-Ausführung DN 25)
Gewicht	max. 0,5 kg

TYPISCHE DURCHFLUSSKURVE



Leistungstabelle / Maßtabelle / Gewicht

Typ	Anschluss-Nennweite	Gaszähler	Anschluss-gewinde A	Einbauhöhe B (mm)	Durchfluss Qmax (m³/h Erdgas) bei pa + ... (mbar)				Gewicht kg
					G 4	G 6	G 10	G 16	
SERus	DN20	G4	G1	50	+4 mbar	-	-	-	0.4
	DN25	G4/G6	G1¼	50	+4	+10 mbar	-	-	0.4
	DN32	G6/G10	G1¼	50	+4	+10	+20 mbar	+33 mbar	0.5
	DN40	G10/G16	G2	55	+4	-	+14	+26	0.5
SERus E	DN25	G4/G6	G2	60	+4	+10	-	-	0.5



Itron ist ein weltweit operierendes Technologieunternehmen. Itron entwickelt Lösungen, die die Versorgungsunternehmen bei der Messung, Aufzeichnung und beim Verwalten von Energie und Wasser unterstützen. Das Produktportfolio besteht aus der Messung von Elektrizität, Gas, Wasser und thermischer Energie sowie Steuerungstechnologie, Kommunikationssysteme, Software und Dienstleistungen. Mit mehreren Tausend Mitarbeitern unterstützt Itron rund 8.000 Versorgungsunternehmen in über 100 Ländern beim verantwortungsvollen und effizienten Umgang mit Energie- und Wasserressourcen. Gemeinsam die Ressourcen der Welt schützen – Informationen unter: www.itron.com/de

Auch wenn Itron ständig bemüht ist, den Inhalt des Marketingmaterials so aktuell und zutreffend wie möglich zu gestalten, übernimmt Itron keine Verantwortung für die Richtigkeit, Vollständigkeit oder Eignung dieses Materials und schließt ausdrücklich jede Haftung für Fehler und Auslassungen aus. Bezüglich dieses Marketingmaterials wird weder explizit noch implizit oder statutarisch irgendeine Gewähr übernommen, einschließlich, aber nicht beschränkt auf keinerlei Garantien zur Nichtverletzung von Rechten und Ansprüchen Dritter, zur Gebrauchstauglichkeit und Eignung für einen bestimmten Zweck.

ITRON GMBH

Hardeckstraße 2
76185 Karlsruhe
Deutschland

Tel: 07 21 / 59 81 - 0
Fax: 07 21 / 59 81 - 1 89

www.itron.com/de