



SBV

- 811 R

30 - 450 mbar
350 - 650 mbar

- 275 D

20 - 30 mbar
25 - 60 mbar
40 - 120 mbar
80 - 220 mbar
150 - 500 mbar

- 155 D

0,2 - 1,0 bar
0,4 - 1,6 bar
1,0 - 3,5 bar
2,0 - 6,0 bar
3,0 - 9,5 bar

- 285 D

2,5 - 5,0 bar
4,0 - 10,0 bar
9,0 - 16,0 bar

ITRON GMBH
Hardeckstraße 2
76185 Karlsruhe
Tel. +49 721 5981 0
Fax +49 721 5981 189

Zahlungsadresse
PO Box 887
South City Delivery Office
Cork
Ireland



SBV 811R

Sicherheitsabblaseventil

Das Sicherheitsabblaseventil SBV 811R wird im Ausgangsdruckbereich des Gasdruckregelgerätes installiert, um begrenzte Gasvolumen abzublasen. Es kann eingesetzt werden, wenn abblasen in die Atmosphäre erlaubt ist und bildet eine kostengünstige Lösung, um das Ansprechen von Sicherheitsabsperrenten durch kleine innere Leckagen zu vermeiden. Diese Ventil ist für In-Haus Installationen entwickelt und bestens geeignet für kleine und mittlere Einstellwerte.

BESCHREIBUNG

Das Abblaseventil 811R ist direktwirkend, bei welchen die Membrane den Druck vor dem SBV misst, eine Feder mittels Vorspannung den Einstellwert am Vergleichervorgibt und über eine Düse das abzublasende Volumen abgeführt wird.

LEISTUNGSMERKMALE

- » Kompaktes Design
- » Hohe Ansprechgenauigkeit
- » Großer Abblasedurchfluss
- » Einfache Wartung
- » Zuverlässigkeit
- » Dicht schließend

Technische Spezifikation

Maximaler Abblase (Eingangs-) Druck	1 bar
Einstellbereich	30 - 650 mbar
Arbeits-Temperaturbereich	-20°C to +60°C
Zugelassene Gas Arten	Erdgas, Stadtgas, Propan, Butan, Luft (trocken), Stickstoff und weitere nicht korrosive Gase

Anschlussart und Nennweite

Nennweite	DN 20
Typ	G ¾" Innengewinde

Materialien

Ventilkörper	Sphäroguss GJS-400-15 DIN EN 1563
Ventilteller	Nitrile Dichtung
Membrane	NBR gewebeverstärkt
Innenteile	Rostfreier Stahl/Messing

Durchflüsse

Anspruchdruck (mbar)	Druckanstieg über Einstellwert (mbar)	Durchfluss in Normkubikmeter (m ³ /h)
64	6.5	22
64	13	38

Normbedingungen:

- Absolutdruck 1.013 bar
- Temperatur 15°C

SBV Auswahltable für Federn

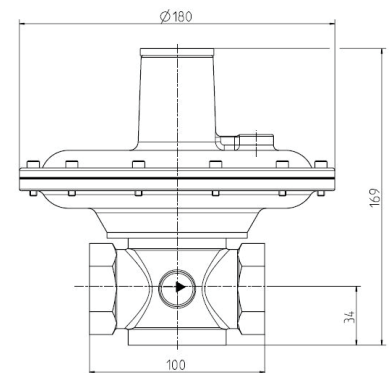
SBV	Feder Nummer	Feder Charakteristik				Wu (bar)	Maximal möglicher Abblasedruck (Eingang) (bar)
		d	De	Lo	Lt		
811R	20564036	4	30	70	4.5	30 ÷ 450	1.0
	20564027	4.5	30	55	4.5	350 ÷ 650	1.0

Anmerkung: Genauigkeit von ± 5% bezieht sich auf den Einstellwert und die erste Undichtheit bei Ansprechen des SBV.

Feder Charakteristik:

d: Drahtdurchmesser Lo: Höhe
De: Außendurchmesser Lt: Anzahl Windungen

Abmessungen (mm)



Type SBV 811R Gewicht 1.7 kg

Benötigte Information bei Bestellung:

- » Eingangsdruck
- » Abblasebereich
- » Anschlussart
- » Max. Durchfluss
- » Gasart
- » Stückzahl



Join us in creating a more **resourceful world**.
To learn more visit itron.com/de

Auch wenn Itron ständig bemüht ist, den Inhalt des Marketingmaterials so aktuell und zutreffend wie möglich zu gestalten, übernimmt Itron keine Verantwortung für die Richtigkeit, Vollständigkeit oder Eignung dieses Materials und schließt ausdrücklich jede Haftung für Fehler und Auslassungen aus. Bezüglich dieses Marketingmaterials wird weder explizit noch implizit oder statutarisch irgendeine Gewähr übernommen, einschließlich, aber nicht beschränkt auf keinerlei Garantien zur Nichtverletzung von Rechten und Ansprüchen Dritter, zur Gebrauchstauglichkeit und Eignung für einen bestimmten Zweck. © Copyright 2016 Itron. All rights reserved. Technischer Stand: 08/2016
GA-SRV811R-01-DE-02-16

ITRON GMBH

Hardeckstraße 2
76185 Karlsruhe
Deutschland

Tel: 07 21 / 59 81 - 0
Fax: 07 21 / 59 81 - 1 89



Typ 275 D

Sicherheits-Abblaseventil

Das Sicherheitsabblaseventil der Baureihe 275 D kann für Druck-Absicherungsaufgaben im Leckgasbereich der Gasversorgung in den Ortsnetzstationen, Gewerbe- und Industrieanlagen eingesetzt werden.

BESCHREIBUNG

Direkt wirkendes Sicherheitsabblaseventil für Leckgasmengen. Anwendbar bei kleinen Ansprechdrücken und hoher Ansprechgenauigkeit.

Technische Daten

Nennweiten	PN 16, PN 40, PN 100	
Druckstufe	0,5 - 16,0 bar	
Anschlussart	Innengewinde G ¾, G 1 nach ISO 228/1 für Schneidringverschraubung nach DIN 2353. Andere Anschlussarten (NPT, BSPT) auf Anfrage.	
Stellglied-/Stellantriebsgehäuse	GGG 40, DIN 1693	
Düse	Messing	
Ventilteller	Stahl/NBR	
Membrane	NBR mit Gewebeeinlage	
Max. Einstelldruck	0,5 bar	
Ansprechdruckgruppe	0,02 - 0,08 bar	AG 5
	> 0,08 - 0,5 bar	AG 2,5
Gewicht	5,6 kg	

LEISTUNGSMERKMALE

- » Gerät für kleine Ansprechdrücke und hohe Ansprechgenauigkeit
- » Einsatz hinter Gasdruckregelgeräten als SBV für Leckgasmengen.
- » DVGW zertifiziert
- » konform mit EG-Druckgeräterichtlinie 97/23 EG (PED)

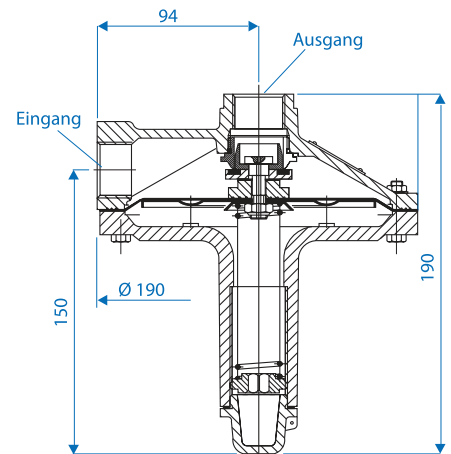
EINSTELLBEREICHE

Bereich (mbar)	Feder Nr.	Farbe	Draht ø (mm)	freier Düsen ø
20 - 30	955-200-10	Grüne	2,0	12,0
25 - 60	955-200-11	Orange	2,4	12,0
40 - 120	955-200-12	Schwarz-weiß	3,0	12,0
80 - 220	955-200-83	Silber	3,4	12,0
150 - 500	955-200-84	Schwarz	4,5	12,0

ABBLASELEISTUNGEN

in m³/h Erdgas (dv= 0,6) im Normzustand

Einstelldruck mbar	Durchfluss m ³ /h	dabei Druckanstieg auf mbar
20	24	50
20	32	75
20	38	100
100	28	120
100	48	200
100	60	300
200	48	240
200	61	300
400	54	450
400	65	500
500	65	550
500	71	600



Join us in creating a more **resourceful world**.
To learn more visit itron.com/de

Auch wenn Itron ständig bemüht ist, den Inhalt des Marketingmaterials so aktuell und zutreffend wie möglich zu gestalten, übernimmt Itron keine Verantwortung für die Richtigkeit, Vollständigkeit oder Eignung dieses Materials und schließt ausdrücklich jede Haftung für Fehler und Auslassungen aus. Bezüglich dieses Marketingmaterials wird weder explizit noch implizit oder statutarisch irgendeine Gewähr übernommen, einschließlich, aber nicht beschränkt auf keinerlei Garantien zur Nichtverletzung von Rechten und Ansprüchen Dritter, zur Gebrauchstauglichkeit und Eignung für einen bestimmten Zweck. © Copyright 2015 Itron. All rights reserved. Technischer Stand: 06/2015 - GA-SRV275D-02-DE-06-15

ITRON GmbH

Hardeckstraße 2
D-76185 Karlsruhe
Deutschland

Tel: +49-721 5981 0
Fax: +49-721 5981 189



Typ 155 D

Sicherheits-Abblaseventil

Das Sicherheitsabblaseventil der Baureihe 155 D kann für Druck-Absicherungsaufgaben im Leckgasbereich der Gasversorgung in den Ortsnetzstationen, Gewerbe- und Industrieanlagen eingesetzt werden.

BESCHREIBUNG

Direkt wirkendes Sicherheitsabblaseventil für Leckgasmengen. Anwendbar bei mittleren Ansprechdrücken und hoher Ansprechgenauigkeit.

Technische Daten

Nennweiten	PN 20, DN 25	
Druckstufe	PN 16	
Anschlussart	Innengewinde G ¾, G 1 nach ISO 228/1 für Schneidringverschraubungen nach DIN 2353 Andere Anschlussarten (NPT, BSPT) auf Anfrage	
Stellglied-/ Stellantriebsgehäuse	GGG 40, DIN 1693	
Düse	Messing	
Ventilteller	Messing / NBR	
Membrane	NBR mit Gewebeeinlage	
Max. Einstelldruck	9,5 bar	
Ansprechdruckgruppe	0,5 - 1,0 bar	AG 5
	> 1,0 - 9,5 bar	AG 2,5
Gewicht	3,8 kg	

LEISTUNGSMERKMALE

- » Gerät für mittlere Ansprechdrücke und hohe Ansprechgenauigkeit
- » Einsatz hinter Gasdruckregelgeräten als SBV für Leckgasmengen.
- » DVGW zertifiziert
- » konform mit EG-Druckgeräterichtlinie 97/23 EG (PED)

EINSTELLBEREICHE DN 20 / 25

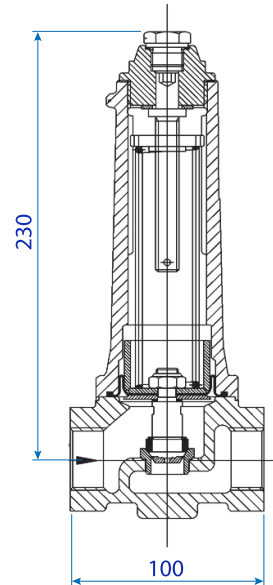
Bereich (bar)	Feder Nr.	Farbe	Draht ø (mm)	Düsen ø mm
*0,2 - 1,0	955-200-96	Hellblau	2,9	15
*0,4 - 1,6	955-201-11	Rot	3,4	15
1,0 - 3,5	955-200-87	Weiß	3,8	15
2,0 - 6,0	955-200-97	Braun	4,2	15
3,0 - 9,5	955-200-88	Dunkelblau	5,0	15

*Für Einstelldrücke 0,2 - 0,5 bar

ABBLASELEISTUNGEN DN 20 / 25

in m³/h Erdgas (dv= 0,6) im Normzustand

Einstelldruck bar	Durchfluss m ³ /h	dabei Druckanstieg auf bar
0,4	45	0,5
0,8	55	1,0
1,0	66	1,2
2,0	128	2,5
4,0	190	4,5
6,0	470	7,0
8,0	680	9,0



Join us in creating a more **resourceful world**.
To learn more visit itron.com/de

Auch wenn Itron ständig bemüht ist, den Inhalt des Marketingmaterials so aktuell und zutreffend wie möglich zu gestalten, übernimmt Itron keine Verantwortung für die Richtigkeit, Vollständigkeit oder Eignung dieses Materials und schließt ausdrücklich jede Haftung für Fehler und Auslassungen aus. Bezüglich dieses Marketingmaterials wird weder explizit noch implizit oder statutarisch irgendeine Gewähr übernommen, einschließlich, aber nicht beschränkt auf keinerlei Garantien zur Nichtverletzung von Rechten und Ansprüchen Dritter, zur Gebrauchstauglichkeit und Eignung für einen bestimmten Zweck. © Copyright 2015 Itron. All rights reserved. Technischer Stand: 06/2015 - GA-SRV155D-02-DE-06-15

ITRON GmbH

Hardeckstraße 2
D-76185 Karlsruhe
Deutschland

Tel: +49-721 5981 0
Fax: +49-721 5981 189



Typ 285 D

Sicherheits-Abblaseventil

Das Sicherheitsabblaseventil der Baureihe 285 D kann für Druck-Absicherungsaufgaben im Leckgasbereich der Gasversorgung in den Ortsnetzstationen, Gewerbe- und Industrieanlagen eingesetzt werden.

BESCHREIBUNG

Direkt wirkendes Sicherheitsabblaseventil für Leckgasmengen. Anwendbar bei kleinen Ansprechdrücken und hoher Ansprechgenauigkeit.

Technische Daten

Nennweiten	DN 20
Druckstufe	PN 100
Anschlussart	Innengewinde G 3/4, nach ISO 228/1 für Schneidringverschraubung nach DIN 235
Max. Einstelldruck	16 bar
Ansprechdruckgruppe	2,5 - 16,0 bar AG 10
Gehäuse/Düse	Cu Zn 40 Pb 2 DIN 17672
Ventilsitz	Perbunan / Messing
Gewicht	0,5 kg

LEISTUNGSMERKMALE

- » Gerät für hohe Ansprechdrücke mit ausreichender Ansprechgenauigkeit
- » Einsatz hinter Gasdruckregelgeräten als SBV für Leckgasmengen und zur Absicherung von Druckbehältern
- » DVGW zertifiziert
- » konform mit EG-Druckgeräterichtlinie 97/23 EG (PED)

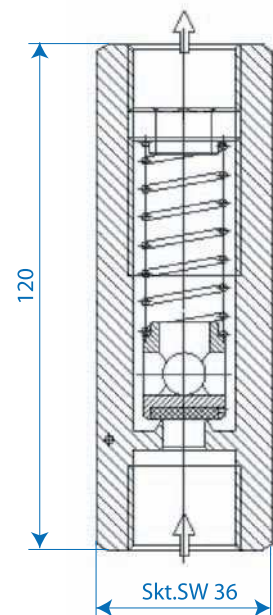
EINSTELLBEREICHE

Bereich bar	Feder Nr.	Farbe	Draht ø (mm)	freier Düsen ø
2,5 - 5,0	955-200-23	Blau	1,65	10
4,0 - 10,0	955-200-51	Dunkelblau	2,25	10
9,0 - 16,0	955-200-94	Blau	2,0	10

ABBLASELEISTUNGEN

in m³/h Erdgas (dv= 0,6) im Normzustand

Einstelldruck bar	Durchfluss m ³ /h	dabei Druckanstieg auf bar
2,5	250	3
3,0	310	4
4,0	370	5
6,0	460	7
8,0	650	9



Join us in creating a more **resourceful world**.
To learn more visit itron.com/de

Auch wenn Itron ständig bemüht ist, den Inhalt des Marketingmaterials so aktuell und zutreffend wie möglich zu gestalten, übernimmt Itron keine Verantwortung für die Richtigkeit, Vollständigkeit oder Eignung dieses Materials und schließt ausdrücklich jede Haftung für Fehler und Auslassungen aus. Bezüglich dieses Marketingmaterials wird weder explizit noch implizit oder statutarisch irgendeine Gewähr übernommen, einschließlich, aber nicht beschränkt auf keinerlei Garantien zur Nichtverletzung von Rechten und Ansprüchen Dritter, zur Gebrauchstauglichkeit und Eignung für einen bestimmten Zweck. © Copyright 2015 Itron. All rights reserved. Technischer Stand: 06/2015 - **GA-SRV285D-03-DE-06-15**

ITRON GmbH

Hardeckstraße 2
D-76185 Karlsruhe
Deutschland

Tel: +49-721 5981 0
Fax: +49-721 5981 189