



# Quantometer Delta<sup>®</sup> QD

Mengengaszähler

Delta QD sind volumetrische Zähler. Der Gasstrom treibt Drehkolben an und jede Rotation lässt ein spezifisches Volumen passieren. Sie wird mechanisch an das Zählwerk weitergeleitet.

## ANWENDUNGSBEREICH

Delta QD Zähler dienen zur Messung von Erdgas oder sonstigen gereinigten, nicht aggressiven Gasen sowie Druckluft. Dank des volumetrischen Messprinzips wird die Messung nicht durch die Einbaubedingungen beeinflusst.

Folglich kann der Delta QD in sehr kompakten Stationen ohne Einlaufstrecke verwendet werden. Die Zähler sind für industrielle Zwecke und sonstige Messungen ohne Eichpflicht bestimmt und für Messungen bei geringen oder intermittierenden Durchflüssen besonders geeignet.

## Technische Daten

Messbereich	QD25	0,8 bis 25 m <sup>3</sup> /h
	QD60	2 bis 60 m <sup>3</sup> /h
Messgenauigkeit	< ±1,5% über den gesamten Messbereich	
Anlaufdurchfluss	QD25	< 0,035 m <sup>3</sup> /h
	QD60	< 0,035 m <sup>3</sup> /h
Maximaler Betriebsdruck	16 bar	
Temperaturbereich	Gas und Umgebungstemperatur: -30°C bis +60°C	
Lagertemperatur	-40°C bis +70°C	
Druckverlust bei maximalem Durchfluss	QD25	0,8 mbar
	QD60	4,1 mbar
Anschlüsse	Innengewinde DN40 1½" BSP	
Druckmessstelle	4 Anschlüsse ¼" NPT an Ein- und Auslass des Zählers	
NF-Impulsgeber	Aufgelegt auf 6-poligen Stecker gemäß DIN 45322	
Impulswertigkeit	0,01 m <sup>3</sup> /Impuls	

## Optionen und Zubehör

Cyble Sensor	Typ ATEX oder M-Bus
HF-Impulsgeber	Induktiver Sensor gemäß EN 60947-5-6
Tauchhülse	Innendurchmesser 6,5 mm zur einfachen Montage eines Temperatursensors

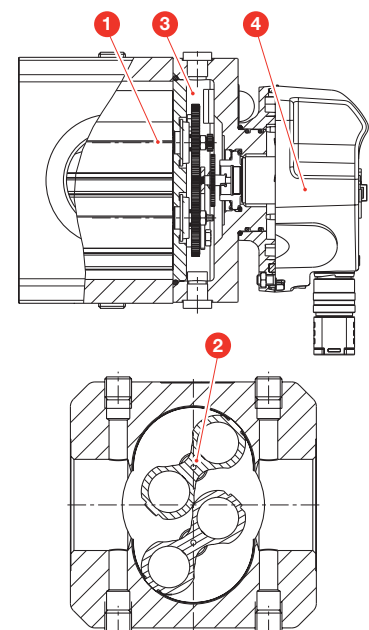
## LEISTUNGSMERKMALE

- » Hochgenauer Zähler mit großem Messbereich
- » Sehr geringer Druckverlust
- » Kein Einfluss der Einbaubedingungen oder des intermittierenden Betriebs auf die Messgenauigkeit
- » Schutzart IP67
- » 9-stelliges mechanisches Zählwerk
- » Optional lieferbar: Cyble Sensor, HF-Impulsgeber, Tauchhülsen, etc.

## BESCHREIBUNG

Ein Delta QD besteht aus vier Hauptkomponenten:

- 1 Messkammer
- 2 Zwei gegenläufigen, durch zwei Zahnräder synchronisierte Kolben
- 3 Ölkammer
- 4 Zählerkopf mit Zählwerk



## Eigenschaften

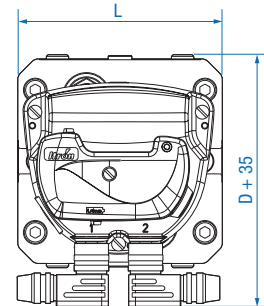
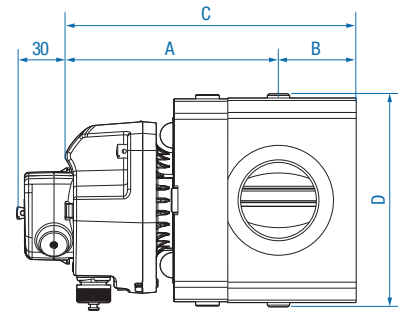
Version	max. Freq.NF (Hz)	1 Imp. (dm <sup>3</sup> /Impuls)	Freq max HF (Hz)	Gewicht (Kg)	A (mm)	B (mm)	C (mm)	D (mm)	L (mm)
QD25	0,69	0,218	31,8	4	126	46	172	126	121
QD65	1,67	0,218	76,4	4	126	46	172	126	121

## Übereinstimmung mit europäischen Richtlinien

- » PED (Pressure Equipment Directive) 97/23/EC
- » ATEX Richtlinien 94/9/EC

## Aufbau

- » Gehäuse: Aluminium hart eloxiert
- » Drehkolben: Aluminium hart eloxiert; dynamisch ausgewuchtet
- » Kugellager: Rostfreier Stahl



Mengengaszähler QD60, Qmax: 60m<sup>3</sup>/h mit einem Cyble Sensor ATEX ausgestattet

## Einbau

Beim Einbau ist die mitgelieferte Bedienungsanleitung zu beachten. Die dort angegebenen Anweisungen gewährleisten einen jahrelangen, optimalen Betrieb des Zählers.

Gemeinsam **die Ressourcen der Welt** schützen.  
Informationen unter **itron.com**

Auch wenn Itron ständig bemüht ist, den Inhalt des Marketingmaterials so aktuell und zutreffend wie möglich zu gestalten, übernimmt Itron keine Verantwortung für die Richtigkeit, Vollständigkeit oder Eignung dieses Materials und schließt ausdrücklich jede Haftung für Fehler und Auslassungen aus. Bezüglich dieses Marketingmaterials wird weder explizit noch implizit oder statutarisch irgendeine Gewähr übernommen, einschließlich, aber nicht beschränkt auf keinerlei Garantien zur Nichtverletzung von Rechten und Ansprüchen Dritter, zur Gebrauchstauglichkeit und Eignung für einen bestimmten Zweck.  
© Copyright 2016 Itron. Alle Rechte vorbehalten. - Änderungen vorbehalten. **GA-DeltaQD-04-DE-01-16**

**ITRON GMBH**

Hardeckstraße  
D-76185 Karlsruhe  
Germany

**Phone:** +49-721 5981 0  
**Fax:** +49-721 5981 189