

# Messkapsel Wasserzähler

## MTK / MTW

Q3:2,5 (Qn1,5) koaxial - unterputz



ISTA-kompatibel (Ausführung HWW)



Messkapsel Wasserzähler  
MTK / MTW



Explosionsdarstellung eines Messkapselzählers

- ① Haube
- ② Zählwerk
- ③ Druckplatte
- ④ Hydraulik

Messkapseln von Pipersberg gewährleisten auf Grund ihres ausgeklügelten Konstruktionsprinzips genaue Messergebnisse bei gleichzeitig hoher Zuverlässigkeit. Durch die konsequente Trennung von Nass- und Trockenraum wird das Rollenzählwerk vor Ablagerungen und Korrosionsbildung geschützt. Die verwendeten Materialien sind ausnahmslos von hoher Qualität.

Die Zähler sind für Temperaturen bis 30 °C oder bis 90 °C erhältlich.

Die maximale Druckbelastung beträgt 1,6 MPa.

Das EAS-Modular-Prinzip:

Die Messkapseln gibt es passend für die am Markt gängigen Gehäuse typen. Adaptionen sind nicht erforderlich! Zifferblätter, Aufsteckschilder sowie Zählwerkshauben und Schutzdeckel beschriften wir individuell nach Kundenwunsch.

Die Zählwerke sind drehbar gelagert. Deshalb können sie sowohl bei horizontalem als auch bei vertikalem Einbau gut lesbar ausgerichtet werden.

Messkapselzähler erfüllen alle Anforderungen der PTB sowie der EU-Richtlinien. Es liegen zahlreiche internationale Zulassungen vor.

Bestens gerüstet für die moderne Zählerkommunikation sind die Messkapseln mit Modulariszahlwerk. Mit diesen intelligenten Lösungen ist die Einbindung in Fernauslese-Systeme nicht nur einfach, sondern auch jederzeit nachträglich möglich.

Durch die jeweilige Typen-Kennzeichnung auf dem Zähler können die Messkapseln des EAS-Modularsystems auch in eingebautem Zustand problemlos identifiziert werden.



Nachrüstbar:  
Wireless MBus OMS 868MHz





Messkapsel Wasserzähler  
MTK / MTW

Varianten



**EAS-MODULAR-SYSTEM**

- Metrologische Klasse: B (R80) horizontal, A (R40) vertikal
- Kompatibel zu verschiedenen Gehäuse Typen (siehe Abbildungen)
- Ein Montageschlüssel für alle Varianten
- Drehbare 8-Rollenzählwerke
- Hohe Lebensdauer durch den Einsatz hochwertiger Materialien
- Individuelle Beschriftung nach Kundenwunsch
- Passend zu den am Markt befindlichen Rosetten
- Bewährtes Mehrstrahl-Tockenläufer-System



**MODULARISZÄHLWERK**

- Vorbereitet für die Einbindung in beliebige Fernauslesesysteme
- 8-Rollenzählwerk mit Modulationszeiger
- Auflösung 1 Liter
- Nachrüstbar mit folgenden elektronischen Modulen:
  - Modularis Impulsgeber, S0 DIN 43864 oder Reed-kompatibel
  - Modularis M-Bus nach EN 1434-3
  - Modularis Funk, Frequenzband 868 MHz oder 433 MHz



**WEHRLE-UNTERPUTZ**

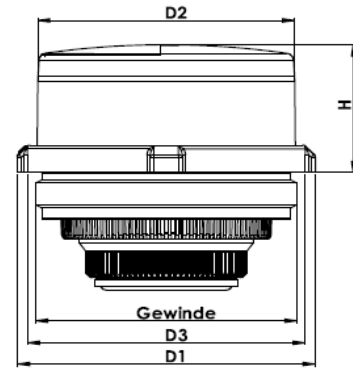
Bei dem Unterputz-Wasserzähler handelt es sich um eine spezielle Messkapsel nach Einstrahlzähler-Trockenläuferprinzip.

- Metrologische Klasse: B horizontal, A vertikal
- Drehbare 5- oder 8-Rollenzählwerke
- Hohe Lebensdauer durch den Einsatz hochwertiger Materialien
- Individuelle Beschriftung nach Kundenwunsch

# TECHNISCHE DATEN

## PRODUKTBEZEICHNUNG

- MTK -... = Mehrstrahl-Trockenläufer-Kaltwasser  
 MTW-... = Mehrstrahl-Trockenläufer-Warmwasser  
 ...-OZX = Messkapselzähler Modularis
- ETK -... = Einstrahl-Trockenläufer-Kaltwasser  
 ETW -... = Einstrahl-Trockenläufer-Warmwasser  
 ...-OEV = WEHRLE Unterputz



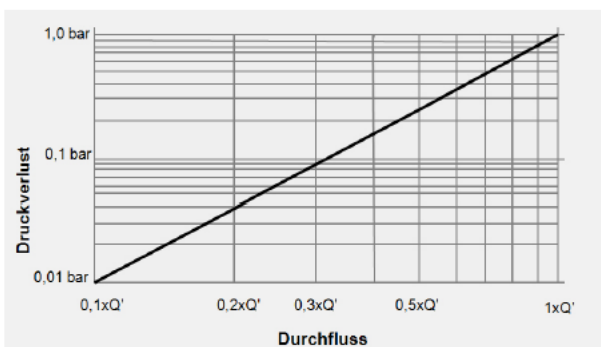
Maßzeichnungen Messkapsel

Typ	IE	MM	MT	SP	AU	UPZ
Kompatibel zu	ISTA EAS-N	Elster/ABB MO-E/MO-C/EAS-H	Metrona/Brunata HT3	SPX Pollumuk	Allmess UP 6000	WEHRLE Unterputz
Nenndurchfluss Q3 [MID]	2,5	2,5	2,5	2,5	2,5	2,5
Nenndurchfluss Qn [EWG]	1,5	1,5	1,5	1,5	1,5	1,5
Anschlussgewinde	G 2"	M65x2	M64x2	G 2 1/4"	M77x1,5	M78x1,5
Anlauf [l/h] **	10	10	10	10	10	12
Durchfluss Q' bei 1bar Druckverlust ca.	3300	3300	3300	3300	3300	3400
D1 [mm]	75	75	75	75	75	82
D2 [mm]	65	65	65	65	65	65
D3 [mm]	71	71	71	71	71	--
Höhe H ca. [mm]	60	34,5	34,6	34,7	60	27
Gewicht ca. [kg]	0,34	0,23	0,23	0,26	0,5	0,26
<b>Erreichbare metrologische Klasse:</b>						
MTK/MTW [EWG]	B-H/A-V	B-H/A-V	B-H/A-V	B-H/A-V	B-H/A-V	B-H/A-V
MTK/MTW [MID]	R80H/R40V	R80H/R40V	R80H/R40V	R80H/R40V	R80H/R40V ***	----

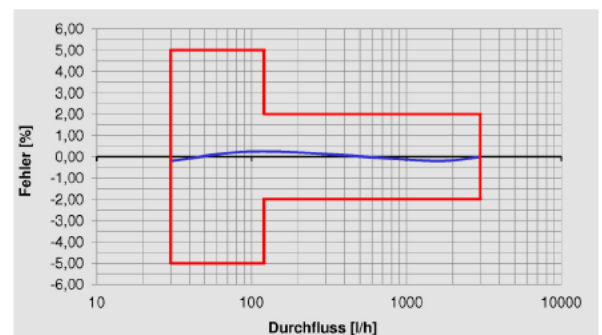
\* Weitere metrologische Klassen auf Anfrage

\*\* Gerätetypische Werte in horizontaler Lage

\*\*\* Lieferbar voraussichtlich ab Anfang 2015



Druckverlustkurve



Typische Fehlerkurve